











Logatherm WPLS

Используйте энергию окружающей среды

Глава 10

Logatherm Тепловые насосы

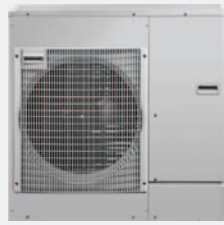
<p>WPLS</p> <ul style="list-style-type: none"> • Сплит-система • 5-16 кВт 	 стр. 10003	 стр. 10006	 стр. 10007	 кВт мм л/ч стр. 10013
<p>WPS</p> <ul style="list-style-type: none"> • Установка в помещении • 22-60 кВт 	 стр. 10010	 стр. 10013	 стр. 10014	 кВт мм л/ч стр. 10020



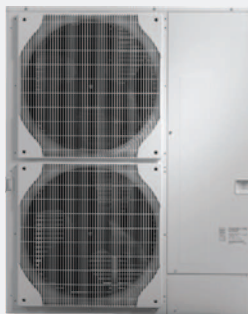
Тепловые насосы сплит-системы Logatherm WPLS



Внутренний модуль
WPLS ... IE



Внешний модуль
ODU 7,5



Внешний модуль
ODU 10/ODU 11s/ODU 12s/
ODU 11t/ODU 12t

Первое включение и техническое обслуживание:

Первое включение и необходимое периодическое техническое обслуживание должно осуществляться **сервисным центром «Бош Термотехника»** или специализированной организацией, **сертифицированной «Бош Термотехника»**, имеющей допуск к работе с данным продуктом

Описание

- Тепловой насос тип «воздух-вода», в сплит исполнении с внутренним гидравлическим блоком и внешним модулем
- Применяется в качестве моноэнергетического решения со встроенным электрическим нагревателем тепловой мощностью 9 кВт
- С интегрированным циркуляционным насосом, класса энергоэффективности А
- Адаптация тепловой мощности в соответствии с потреблением, благодаря модуляции
- Подготовлен для активного охлаждения
- Высокий коэффициент мощности до 3,5 (EN 14511), мин/макс: 5,0-16 кВт.
- Быстрый и простой монтаж
- С функцией сушки теплого пола, возможностью активного охлаждения и режимом «Анти-легионелла»
- Температура подающей линии теплового насоса до 55 °С (без электронагревателя)
- Простое управление благодаря текстовому дисплею
- Управление 1(одним) прямым контуром (без смесителя) уже интегрировано в тепловой насос + 1(одним) контуром со смесителем, при подключении модуля HP10 (платы IOB-B)
- В стандартном варианте – заполнение хладагентом до 30 м соединительного трубопровода
- Со встроенным электроподогревателем, манометром, воздухоотводчиком, шаровым краном со встроенным фильтром и предохранительным клапаном
- Приготовление горячей воды (ГВС) возможно посредством внешнего переключающего клапана (3-х ходового)
- Выполнять подключения контура хладагента теплового насоса разрешается сервисным центрам «Будерус» или специализированным и сертифицированным монтажным организациям, которые имеют необходимые технические возможности и отвечающим экологические требования по работе с холодильной техникой

Цены

Тип внутреннего блока	Артикул №	Цена, руб.	Группа скидок
WPLS 7,5 IE	7 736 900 211	105720,-	500
WPLS 12 IE	7 736 900 212	99.420,-	

Тип внешнего блока	Номинальная теплопроизводительность A7/W35 кВт	COP A7/W35	Артикул №	Цена, руб.	Группа скидок
ODU 7,5	8,7	4,3	8 738 202 760	124.680,-	500
ODU 10	11,9	4,4	8 738 202 761	141.480,-	
ODU 11s	14,0	4,2	8 738 202 762	169.380,-	
ODU 11t	14,0	4,2	8 738 202 763	169.380,-	
ODU 12s	16,0	4,1	8 738 202 764	207.780,-	
ODU 12t	16,0	4,1	8 738 202 765	207.780,-	

Рекомендации по ценам без обязательств. Не предназначены для конечного потребителя, только как основа для расчетов. НДС не включен.



Тепловые насосы сплит-системы Logatherm WPLS ... B



Внутренний модуль
WPLS ...IB



Внешний модуль
ODU 7,5



Внешний модуль
ODU 10/ODU 11s/ODU 12s/
ODU 11t/ODU 12t

Первое включение и техническое обслуживание:

Первое включение и необходимое периодическое техническое обслуживание должно осуществляться **сервисным центром «Бош Термотехника»** или специализированной организацией, **сертифицированной «Бош Термотехника»**, имеющей допуск к работе с данным продуктом

Описание

- Тепловой насос тип «воздух-вода», в сплит исполнении с внутренним гидравлическим блоком и внешним модулем
- В качестве резервного решения вместе с другим теплогенератором, максимум до 25 кВт.
- Эффективный и экологичный хладагент R410A
- С интегрированным циркуляционным насосом, класса энергоэффективности
- Адаптация тепловой мощности в соответствии с потреблением, благодаря модуляции
- Высокий коэффициент мощности до 3,5 (EN 14511), мин/макс: 5,0 – 16 кВт.
- Быстрый и простой монтаж
- С функцией сушки теплого пола, возможностью активного охлаждения и режимом «Анти-легионелла»
- Температура подающей линии теплового насоса до 55°C (без электронагревателя)
- Простое управление благодаря текстовому дисплею
- Управление 1(одним) прямым контуром (без смесителя) уже интегрировано в тепловой насос + 1(одним) контуром со смесителем, при подключении модуля HP10 (платы IOB-B)
- В стандартном варианте – заполнение хладагентом до 30 м соединительного трубопровода
- Со встроенным электроподогревателем, манометром, воздухоотводчиком, шаровым краном со встроенным фильтром и предохранительным клапаном
- Приготовление горячей воды (ГВС) возможно посредством внешнего переключающего клапана (3-х ходового)
- Выполнять подключения контура хладагента теплового насоса разрешается сервисным центрам «Будерус» или специализированным и сертифицированными монтажными организациям, которые имеют необходимые технические возможности и отвечающим экологические требования по работе с холодильной техникой.

Цены

Тип внутреннего блока	Артикул №	Цена, руб.	Группа скидок
WPLS 7,5 IB	7 736 900 211	100.320,-	500
WPLS 12 IB	7 736 900 210	93.720,-	

Тип внешнего блока	Номинальная теплопроизводительность A7/W35 кВт	COP A7/W35	Артикул №	Цена, руб.	Группа скидок
ODU 7,5	8,7	4,3	8 738 202 760	124.680,-	500
ODU 10	11,9	4,4	8 738 202 761	141.480,-	
ODU 11s	14,0	4,2	8 738 202 762	169.380,-	
ODU 11t	14,0	4,2	8 738 202 763	169.380,-	
ODU 12s	16,0	4,1	8 738 202 764	207.780,-	
ODU 12t	16,0	4,1	8 738 202 765	207.780,-	



Принадлежности

Наименование	Описание	Артикул №	Цена, руб.	Группа скидок
Соединительный трубопровод для хладагента	<ul style="list-style-type: none"> • Длина 20 м • 3/8" и 5/8" 	7 748 000 688		
Настенная консоль	<ul style="list-style-type: none"> • Настенная консоль для монтажа внешнего модуля на стене. 	7 716 161 064		
Напольная консоль	<ul style="list-style-type: none"> • Напольная консоль с амортизатором вибрации для внешнего модуля • Рекомендуемое крепление для внешнего модуля 	7 716 161 065	По запросу	
Поддон для конденсата	<ul style="list-style-type: none"> • Поддон для конденсата для внешнего модуля • Без масляного сепаратора 	7 716 161 066		
Электрический нагреватель слива конденсата	<ul style="list-style-type: none"> • Для поддержания температуры слива конденсата с переключателем температуры 	2 м	7 748 000 316	
		3 м	7 748 000 317	
		5 м	7 748 000 318	
Трехходовой переключающий клапан для бака-водонагревателя	<ul style="list-style-type: none"> • Клапан для переключения между режимом отопления и нагревом бака-водонагревателя (ГВС) • Может использоваться с моделями до WPS 17 • С резьбовым соединением 28 мм и сервоприводом • 230 В 	8 738 201 411	По запросу	
Бак-водонагреватель теплового насоса HR	<ul style="list-style-type: none"> • 200 л • 300 л 		7 748 000 723	333
			7 748 000 724	
Бак-водонагреватель теплового насоса SH ... RW	<ul style="list-style-type: none"> • 290 л • 370 л • 400 л 		7 719 003 055	
			7 719 003 056	
			7 747 029 400	По запросу
Датчик подающей линии/датчик горячей воды (ГВС)	<ul style="list-style-type: none"> • VL-датчик • для контура со смесителем • для контура бака-водонагревателя (ГВС) 	8 738 202 316		
Датчик точки росы	<ul style="list-style-type: none"> • тип AI-Re TPS 3, SN120 000 • кабель 10 м • 2 кабельных хомута 	7 747 204 698		
Буферная емкость P ... W	<ul style="list-style-type: none"> • 50 л • 120 л • 200 л 		7 716 161 059	
			8 718 542 920	
			8 718 543 041	



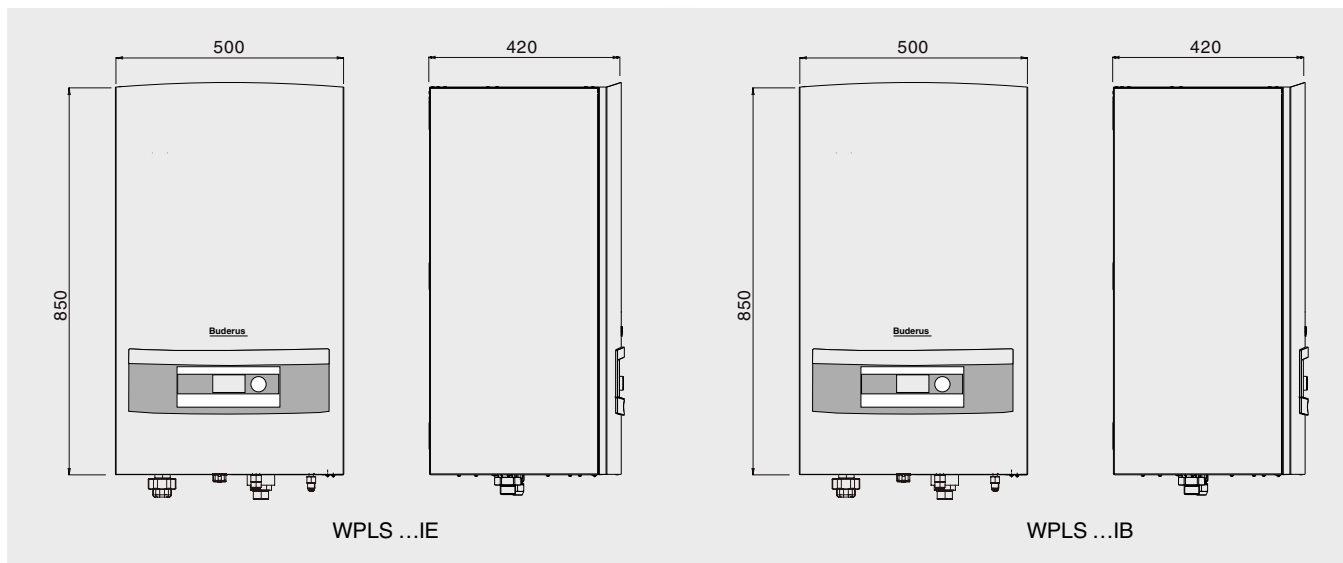
Наименование	Описание	Артикул №	Цена, руб.	Группа скидок
Бивалентный бак водонагреватель Logalux SMH400/500 EW	<ul style="list-style-type: none"> • Объем 390 л • Площадь верхнего теплообменника для WP: 3,3 м² • Площадь нижнего теплообменника для солнечной установки: 1,3 м² • Технические характеристики см. на стр. 3034 • Необходим комплект датчиков ASU (арт. № 5 991 382) • белый цвет 	7 747 311 656		
	<ul style="list-style-type: none"> • Объем 490 л • Можно использовать в WPS 17 • Площадь верхнего теплообменника для WP (для WP): 5,1 м² • Площадь нижнего теплообменника для солнечной установки: 1,8 м² • белый цвет 	7 747 311 658		
Пульт управления HRC2	<ul style="list-style-type: none"> • Датчик помещения с регулятором и дисплеем LCD • Подключение по шине CAN-Bus • Для всех отопительных контуров • Связь через кабель CAN-Bus • Монтаж на стену с окончательной отделкой • Индикация данных • Без датчика влажности 	8 718 581 109		
Контроллер для сервиса	<ul style="list-style-type: none"> • Для диагностики внешнего модуля 	7 748 000 685	По запросу	430
Кабель CAN	<ul style="list-style-type: none"> • Кабель CAN LIYCY (TP) 2x2x0,6 мм² 15 м 	7 748 000 040		
Модуль HP10 (платы IOB-B)	<ul style="list-style-type: none"> • Сводный аварийный сигнал • Контур 2 со смесителем • Внешний вход 1, 2 • Сигнальный выход охлаждения • Циркуляционный насос ГВС • Внутренняя коммуникация через шину CAN-Bus • Разгрузка всех соединительных кабелей • Класс защиты X1 • Максимально 1 модуль на каждую установку. Если в системе уже установлена плата IOB-B (отдельно или во внутреннем блоке теплового насоса), то можно использовать только функцию сводного аварийного сигнала • Дополнительно необходимо, но не входят в комплект поставки: VL-датчик, циркуляционный насос с 3-х ходовым смесителем 	По запросу		



Наименование	Описание	Артикул №	Цена, руб.	Группа скидок
Комнатный измерительный модуль	<ul style="list-style-type: none"> • Тип Sauter "EGH130F001N" • Комнатный измерительный модуль (измеритель) для определения относительной влажности и температуры • Монтаж на стену с окончательной отделкой 	7 747 204 696	По запросу	
Реле контроля точки росы	<ul style="list-style-type: none"> • Тип Sauter "EGH102F001" • Реле контроля точки росы 	1 020 137	9.295,-	740
Комнатный регулятор отопления/охлаждение	<ul style="list-style-type: none"> • электронный температуры Sauter • электронный комнатный регулятор отопление/охлаждение • 230 В, NRT 210 F 011 	1 018 514	По запросу	
Мембранный расширительный бак Logafix BU-TD систем водоснабжения	<ul style="list-style-type: none"> • Подключение через соединительный тройник • Рабочая температура не более 70 °С, рабочее избыточное давление не более 10 бар • Предварительное давление 4 бар • Исполнение для настенного крепежа 	Номинальный объем 8 л	80 432 070	По запросу
		Номинальный объем 12 л	80 432 072	
		Номинальный объем 18 л	80 432 074	
		Номинальный объем 25 л	80 432 076	
		Номинальный объем 35 л	80 432 079	



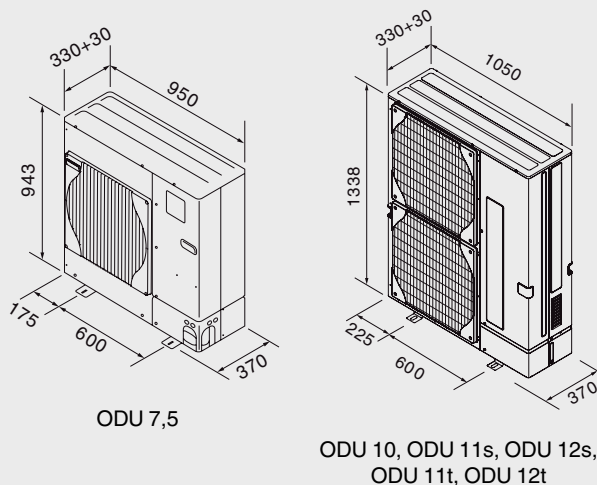
Тепловые насосы сплит-системы Logatherm WPLS



Тип		WPLS 7,5 IE	WPLS 12 IE	WPLS 7,5 IB	WPLS 12 IB
Характеристики электрического подключения					
Напряжение/частота	В/Гц	230/50	230/50	230/50	230/50
Напряжение/частота	В/Гц	400/50	400/50		
Максимальный ток	А	40 (1 ⁻)	40 (1 ⁻)	1,2	1,2
Максимальный ток	А	16 (3 ⁻)	16 (3 ⁻)		
Характеристики гидравлического контура					
Диаметр подключения	дюйм	1"	1"	1"	1"
Максимальное рабочее давление	бар	3	3	3	3
Характеристики фреонового контура					
Диаметр подключения	дюйм	3/8" и 5/8"	3/8" и 5/8"	3/8" и 5/8"	3/8" и 5/8"
Характеристики веса и размера					
Размеры (ширина x глубина x высота)	мм	500 x 420 x 850	500 x 420 x 850	500 x 420 x 850	500 x 420 x 850
Вес	кг	48	55	41	48



Тепловые насосы сплит-системы Logatherm WPLS ... B



Тип		ODU 7,5	ODU 10	ODU 11s	ODU 12s	ODU 11t	ODU 12t
Характеристики электрического подключения							
Напряжение/частота	В/Гц	230/50	230/50	230/50	230/50	400/50	400/50
Максимальный ток	А	19	26,5	26,5	28	9,5	13
Теплопроизводительность (A7/W35),	кВт	8,68	11,85	14	14	16	16
Теплопроизводительность (A-7/W35)	кВт	5,97	8,3	10,5	11,49	11,2	11,2
Теплопроизводительность (A7/W45)	кВт	7,74	11,2	14	12,02	16	16
Теплопроизводительность (A-7/W45)	кВт	5,95	7,5	9,7	11,41	10,2	10,2
Коэффициент теплопроизводительности COP (A7/W35)		4,34	4,39	4,24	4,24	4,1	4,1
Коэффициент теплопроизводительности COP (A-7/W35)		2,45	2,4	2,34	2,26	2,47	2,47
Коэффициент теплопроизводительности COP (A7/W45)		3,21	3,2	3,1	3,06	3,09	3,09
Коэффициент теплопроизводительности COP (A-7/W45)		2,05	1,83	1,73	1,75	1,88	1,88
Характеристики фреонового контура							
Диаметр подключения	дюйм	3/8" и 5/8"	3/8" и 5/8"	3/8" и 5/8"	3/8" и 5/8"	3/8" и 5/8"	3/8" и 5/8"
Тип фреона		R410A	R410A	R410A	R410A	R410A	R410A
Масса хладагента во внешнем модуле	кг	3,5	5	5	5	5	5
Характеристики воздушного потока и уровень шума							
Мощность вентилятора (DC-инвертер)	Вт	86	60 + 60	60 + 60	60 + 60	60 + 60	60 + 60
Воздушный потк	М³/час	3300	6600	7200	7200	7200	7200
Уровень шума при номинальной скорости	dB(A)	66	68	68	68	68	68
Уровень шума при номинальной скорости на расстоянии в 1 метр	dB	48	51	52	52	52	52
Характеристики веса и размера							
Размеры (ширина x глубина x высота)	мм	950 x 360 x 943	1050 x 360 x 1338	1050 x 360 x 1338	1050 x 360 x 1338	1050 x 360 x 1338	1050 x 360 x 1338
Вес	кг	67	116	116	119	126	132