



Logalux LTN, LTH, LTD с системами управления Logamatic SPI

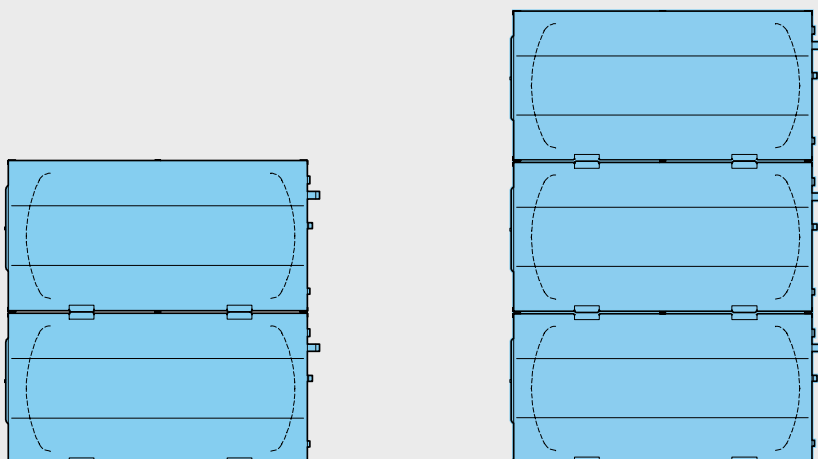


| Обозначение | Объем бака л | с системой управления SPI1010 | | с системой управления SPI1022 | | с системой управления SPI1030 | | Группа скидок |
|-------------|-----------------|-------------------------------|--------------|-------------------------------|--------------|-------------------------------|--------------|------------------|
| | | Артикул № | Цена руб. | Артикул № | Цена руб. | Артикул № | Цена руб. | |
| LTN400 | 400 | 5 652 100 | 459.199,— | 5 652 102 | 468.434,— | 5 652 104 | 470.754,— | 430 |
| LTN550 | 550 | 5 652 110 | 497.637,— | 5 652 112 | 505.954,— | 5 652 114 | 508.757,— | |
| LTN750 | 750 | 5 652 120 | 602.369,— | 5 652 122 | 612.085,— | 5 652 124 | 614.406,— | |
| LTN950 | 950 | 5 652 130 | 698.734,— | 5 652 132 | 707.532,— | 5 652 134 | 710.773,— | |
| LTN1500 | 1500 | 5 652 140 | 968.391,— | 5 652 142 | 976.756,— | 5 652 144 | 979.994,— | |
| LTH400 | 400 | 5 651 100 | 548.166,— | 5 651 102 | 556.965,— | 5 651 104 | 559.721,— | |
| LTH550 | 550 | 5 651 110 | 602.369,— | 5 651 112 | 612.085,— | 5 651 114 | 614.406,— | |
| LTH750 | 750 | 5 651 120 | 695.926,— | 5 651 122 | 704.776,— | 5 651 124 | 707.532,— | |
| LTH950 | 950 | 5 651 130 | 800.223,— | 5 651 132 | 809.942,— | 5 651 134 | 812.263,— | |
| LTH1500 | 1500 | 5 651 140 | 1.127.806,— | 5 651 142 | 1.137.524,— | 5 651 144 | 1.139.846,— | |
| LTD400 | 400 | 5 650 100 | 459.197,— | 5 650 102 | 468.434,— | 5 650 104 | 470.753,— | |
| LTD550 | 550 | 5 650 110 | 497.637,— | 5 650 112 | 505.953,— | 5 650 114 | 508.757,— | |
| LTD750 | 750 | 5 650 120 | 562.043,— | 5 650 122 | 571.324,— | 5 650 124 | 573.646,— | |
| LTD950 | 950 | 5 650 130 | 646.369,— | 5 650 132 | 654.731,— | 5 650 134 | 657.489,— | |
| LTD1500 | 1500 | 5 650 140 | 879.907,— | 5 650 142 | 889.624,— | 5 650 144 | 892.431,— | |

Рекомендации по ценам без обязательств. Не предназначены для конечного потребителя, только как основа для расчетов. НДС не включен.



Logalux L2TN, L2TH, L2TD, L3TN, L3TH, L3TD с системами управления Logamatic SPI



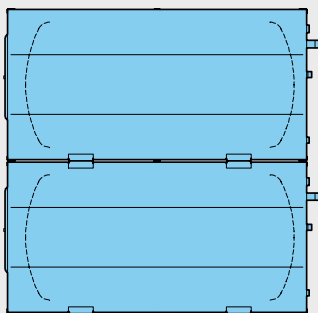
| Обозначение | Объем бака л | с системой управления SPI1010 ¹⁾ | | с системой управления SPI1022 ²⁾ | | с системой управления SPI1030 ²⁾ | | Группа скидок |
|-------------|-----------------|--|--------------|--|--------------|--|--------------|------------------|
| | | Артикул № | Цена руб. | Артикул № | Цена руб. | Артикул № | Цена руб. | |
| L2TN800 | 2 x 400 / 800 | 5 652 200 | 917.427,– | 5 652 202 | 926.711,– | 5 652 204 | 929.466,– | |
| L2TN1100 | 2 x 550 / 1100 | 5 652 210 | 994.355,– | 5 652 212 | 1.003.590,– | 5 652 214 | 1.005.911,– | |
| L2TN1500 | 2 x 750 / 1500 | 5 652 220 | 1.205.652,– | 5 652 222 | 1.214.452,– | 5 652 224 | 1.216.773,– | |
| L2TN1900 | 2 x 950 / 1900 | 5 652 230 | 1.397.463,– | 5 652 232 | 1.407.181,– | 5 652 234 | 1.409.505,– | |
| L2TN3000 | 2 x 1500 / 3000 | 5 652 240 | 1.937.263,– | 5 652 242 | 1.945.579,– | 5 652 244 | 1.947.900,– | |
| L2TH800 | 2 x 400 / 800 | 5 651 200 | 1.097.682,– | 5 651 202 | 1.107.402,– | 5 651 204 | 1.109.724,– | |
| L2TH1100 | 2 x 550 / 1100 | 5 651 210 | 1.205.652,– | 5 651 212 | 1.217.354,– | 5 651 214 | 1.216.763,– | |
| L2TH1500 | 2 x 750 / 1500 | 5 651 220 | 1.391.903,– | 5 651 222 | 1.400.704,– | 5 651 224 | 1.404.426,– | |
| L2TH1900 | 2 x 950 / 1900 | 5 651 230 | 1.600.879,– | 5 651 232 | 1.610.115,– | 5 651 234 | 1.612.436,– | |
| L2TH3000 | 2 x 1500 / 3000 | 5 651 240 | 2.255.600,– | 5 651 242 | 2.263.927,– | 5 651 244 | 2.266.682,– | |
| L2TD800 | 2 x 400 / 800 | 5 650 200 | 917.427,– | - | - | - | - | |
| L2TD1100 | 2 x 550 / 1100 | 5 650 210 | 994.355,– | - | - | - | - | |
| L2TD1500 | 2 x 750 / 1500 | 5 650 220 | 1.123.163,– | - | - | - | - | 430 |
| L2TD1900 | 2 x 950 / 1900 | 5 650 230 | 1.292.299,– | - | - | - | - | |
| L2TD3000 | 2 x 1500 / 3000 | 5 650 240 | 1.760.732,– | - | - | - | - | |
| L3TN1200 | 3 x 400 / 1200 | 5 652 300 | 1.384.941,– | 5 652 302 | 5.821.872,– | 5 652 304 | 1.395.627,– | |
| L3TN1600 | 3 x 550 / 1600 | 5 652 310 | 1.499.313,– | 5 652 312 | 1.508.670,– | 5 652 314 | 1.511.429,– | |
| L3TN2250 | 3 x 750 / 2250 | 5 652 320 | 1.816.335,– | 5 652 322 | 1.824.652,– | 5 652 324 | 1.827.456,– | |
| L3TH1200 | 3 x 400 / 1200 | 5 651 300 | 1.654.599,– | 5 651 302 | 1.663.399,– | 5 651 304 | 1.665.721,– | |
| L3TH1600 | 3 x 550 / 1600 | 5 651 310 | 1.816.335,– | 5 651 312 | 1.824.652,– | 5 651 314 | 1.827.456,– | |
| L3TH2250 | 3 x 750 / 2250 | 5 651 320 | 2.095.277,– | 5 651 322 | 2.104.512,– | 5 651 324 | 2.106.833,– | |
| L3TD1200 | 3 x 400 / 1200 | 5 650 300 | 1.384.941,– | - | - | - | - | |
| L3TD1600 | 3 x 550 / 1600 | 5 650 310 | 1.499.313,– | - | - | - | - | |
| L3TD2250 | 3 x 750 / 2250 | 5 650 320 | 1.692.169,– | - | - | - | - | |

1) 1 система управления на бак

2) Содержит 1 систему управления SPI 1022 или SPI 1030 и 1 систему управления SPI 1010



Logalux LTN, LTH, LTD, L2TN, L2TH, L2TD с системами управления Logamatic SPZ



| Обозначение | Объем бака л | Цена руб. | | Цена руб. | | Цена руб. | | Группа скидок |
|-------------|-----------------|---|-------------|---|-------------|---|-------------|---------------|
| | | Артикул № | | Артикул № | | Артикул № | | |
| | | с системой управления SPZ1010 ¹⁾ | | с системой управления SPZ1022 ²⁾ | | с системой управления SPZ1030 ²⁾ | | |
| LTN2000 | 2000 | 5 652 150 | 1.216.776,— | 5 652 152 | 1.248.734,— | 5 652 154 | 1.251.055,— | 430 |
| LTN2500 | 2500 | 5 652 160 | 1.455.824,— | 5 652 162 | 1.488.268,— | 5 652 164 | 1.491.074,— | |
| LTN3000 | 3000 | 5 652 170 | 1.630.036,— | 5 652 172 | 1.662.046,— | 5 652 174 | 1.664.365,— | |
| LTH2000 | 2000 | 5 651 150 | 1.429.424,— | 5 651 152 | 1.461.869,— | 5 651 154 | 1.464.191,— | |
| LTH2500 | 2500 | 5 651 160 | 1.719.486,— | 5 651 162 | 1.750.046,— | 5 651 164 | 1.753.333,— | |
| LTH3000 | 3000 | 5 651 170 | 1.896.938,— | 5 651 172 | 1.928.464,— | 5 651 174 | 1.931.220,— | |
| LTD2000 | 2000 | 5 650 150 | 1.103.243,— | 5 650 152 | 1.135.688,— | 5 650 154 | 1.137.961,— | |
| LTD2500 | 2500 | 5 650 160 | 1.310.818,— | 5 650 162 | 1.233.991,— | 5 650 164 | 1.344.614,— | |
| LTD3000 | 3000 | 5 650 170 | 1.479.469,— | 5 650 172 | 1.510.510,— | 5 650 174 | 1.513.316,— | |
| L2TN4000 | 2 x 2000 / 4000 | 5 652 250 | 2.434.901,— | 5 652 252 | 2.465.457,— | 5 652 254 | 2.468.699,— | |
| L2TN5000 | 2 x 2500 / 5000 | 5 652 260 | 2.912.093,— | 5 652 262 | 2.943.174,— | 5 652 264 | 2.945.978,— | |
| L2TN6000 | 2 x 3000 / 6000 | 5 652 270 | 3.260.604,— | 5 652 272 | 3.292.079,— | 5 652 274 | 3.294.883,— | |
| L2TH4000 | 2 x 2000 / 4000 | 5 651 250 | 2.858.411,— | 5 651 252 | 2.889.455,— | 5 651 254 | 2.891.775,— | |
| L2TH5000 | 2 x 2500 / 5000 | 5 651 260 | 3.440.375,— | 5 651 262 | 3.471.852,— | 5 651 264 | 3.475.093,— | |
| L2TH6000 | 2 x 3000 / 6000 | 5 651 270 | 3.793.875,— | 5 651 272 | 3.894.880,— | 5 651 274 | 3.897.686,— | |
| L2TD4000 | 2 x 2000 / 4000 | 5 650 250 | 2.207.838,— | 5 650 252 | 2.239.365,— | 5 650 254 | 2.241.686,— | |
| L2TD5000 | 2 x 2500 / 5000 | 5 650 260 | 2.620.714,— | 5 650 262 | 2.653.111,— | 5 650 264 | 2.655.916,— | |
| L2TD6000 | 2 x 3000 / 6000 | 5 650 270 | 2.957.536,— | 5 650 272 | 2.989.058,— | 5 650 274 | 2.991.863,— | |

¹⁾ 1 система управления на бак

²⁾ Содержит 1 систему управления SPZ 1022 или SPZ 1030 и 1 систему управления SPZ 1010



Системы управления Logamatic для приготовления горячей воды

Все баки-водонагреватели серийно оснащены системой управления серии Logamatic.

Системы управления для приготовления горячей воды (кроме SPI и SPZ1010)

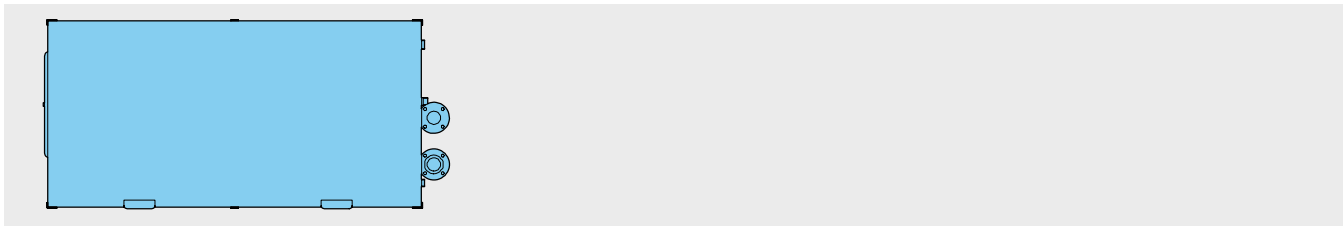
управляют загрузочным насосом или клапаном с электроприводом, которые должны установить заказчик. Системы управления могут быть установлены на баке справа или слева.

SPI1010 содержит 1 систему управления для регулирования инертного анода и 1 термометр, SPZ1010 – 2 системы управления и 1 термометр.

| Обозначение | Описание | Артикул № | Цена руб. | Группа скидок |
|--|--|-----------|------------|---------------|
| Для греющего контура при одном баке | | | | |
| SPI 1022 | <ul style="list-style-type: none"> • Объем единичного бака до 1500 л • Для водогрейных котлов с температурой до 110 °С • Система управления для регулирования инертным анодом и, например, загрузочным насосом бака • С термометром и регулятором температуры до 90 °С • С переключателем экономичного нагрева на летний режим | 2 566 182 | 47.579,– | |
| SPI1030 | <ul style="list-style-type: none"> • Объем единичного бака до 1500 л • С предохранительным ограничителем температуры для водогрейных котлов с температурой свыше 110 °С • Система управления для регулирования инертным анодом и, например, одним загрузочным насосом бака-водонагревателя или одним клапаном с электроприводом • С термометром и регулятором температуры до 90 °С | 2 566 184 | 48.062,– | 310 |
| SPZ1022 | <ul style="list-style-type: none"> • Объем единичного бака от 2000 л • Для водогрейных котлов с температурой до 110 °С • 2 системы управления для регулирования 2 инертными анодами и, например, одним загрузочным насосом бака • С термометром и одним регулятором температуры до 90 °С | 2 566 330 | 89.450,– | |
| SPZ1030 | <ul style="list-style-type: none"> • Объем единичного бака от 2000 л • С предохранительным ограничителем температуры для водогрейных котлов с температурой свыше 110 °С • 2 системы управления для регулирования 2 инертными анодами и, например, одним загрузочным насосом бака-водонагревателя или одним клапаном с электроприводом • С термометром и регулятором температуры до 90 °С | 2 566 340 | по запросу | |



Комплектующие



| Обозначение | Описание | Артикул № | Цена руб. | Группа скидок |
|---|--|-----------|-----------|---------------|
| Электронагревательный элемент | <ul style="list-style-type: none"> • Монтажная длина 880 мм • Винчиваемая резьба R 1 1/2 • Любая комбинация, при емкости единичного бака 400-950 л: возможна установка 2 электронагревателей 1500 л: возможна установка 3 электронагревателей 2000-3000 л: возможна установка 4 электронагревателей | | | 333 |
| | Электронагреватель 6 кВт | 3 873 206 | 11.027,— | |
| | Электронагреватель 9 кВт | 3 873 212 | 11.510,— | |
| Фланцы для избыточного рабочего давления греющего контура | <ul style="list-style-type: none"> • Для избыточного давления греющего контура от 16 до 25 бар • Фланцы PN 40 (максимально допустимая рабочая температура 160 °С, по запросу 200 °С) | 5 222 422 | 14.796,— | |

**Характеристики и особенности****Современная универсальная концепция**

- Баки-водонагреватели в горизонтальном исполнении для создания запасов больших объемов горячей воды при небольшой занимаемой площади; с гладкотрубными теплообменниками, регулируемой температурой, оснащенные термометрами
- Высокая эксплуатационная мощность обеспечивается внутренним сменным гладкотрубным теплообменником с большой теплоотдающей поверхностью
- Применяется как единичный бак, так и как каскад из двух или трех баков при нагреве от водогрейных котлов, паровых или от теплоцентрали
 - Logalux LT ... имеет восемь типоразмеров емкостью от 400 до 3000 литров, серийно оснащен системой управления с термометром для регулирования одного или двух инертных анодов
 - Logalux L2T... имеет восемь типоразмеров емкостью от 800 до 6000 литров; 2 бака, расположенных друг над другом, серийно оснащены двумя системами управления с термометром для регулирования

- одного или двух инертных анодов - Logalux L3T... имеет три типоразмера емкостью 1200, 1650 и 2250 литров; 3 бака, расположенных друг над другом, серийно оснащены тремя системами управления для регулирования тремя инертными анодами, с термометрами
- Для емкости единичного бака до 1500 л 1 инертный анод, от 2000 л – 2 инертных анода
- Баки-водонагреватели Logalux соответствуют требованиям „Положений об общих условиях эксплуатации систем водоснабжения“
- Годятся для приготовления воды для ГВС самого высокого качества благодаря покрытию термоглазурью DUOCLEAN MKT фирмы Будерус
- Возможна установка электронагревателя для дополнительного электронагрева
- Системы управления Logamatic для приготовления воды в контуре ГВС и электронагреватель – как комплектующие по дополнительному заказу
- Имеет также проверку T V; поставляется для специального применения в исполнении для морской воды, а также для других температур и давлений

Высокоэффективная защита от коррозии и теплоизоляция

- Защита от коррозии по DIN 4753-3 термоглазурью DUOCLEAN MKT фирмы Будерус и инертным анодом, не требующего обслуживания
- Инертный анод с установленным в систему управления стабилизатором напряжения
- Для емкости единичного бака до 1500 л 1 инертный анод, от 2000 л – 2 инертных анода
- Теплоизоляционные сегменты выполнены из жесткого пенополиуретана толщиной 90 мм, не содержащего фторхлоруглеводороды
- Минимальные расходы тепла в режиме готовности
- Исполнение для морской воды с дополнительным защитным слоем

Простое обслуживание и монтаж

- Смотровой люк для проведения чистки и осмотров
- Каскады из двух и трех единичных баков
- Монтаж комплектующих требует минимум действий и занимает мало времени

Работа/нагрев**Работа**

В баках-водонагревателях происходит нагрев воды для контура ГВС и аккумулярование ее в нагретом состоянии.

Баки-водонагреватели Logalux LT поставляются трех ступеней мощности и имеют соответственно различные площади нагрева:

Нормальное исполнение LTN

Исполнение для высокой производительности LTH

Исполнение для пара LTD

Каждому объему бака соответствует определенное количество гладкотрубных водонагревателей.

Для высокой производительности LTH

Баки высокой производительности нужно устанавливать в тех случаях, когда требуется высокая пропускная мощность или быстрое остывание теплоносителя.

Исполнение для пара LT

Исполнение для пара требуется при нагреве паром.

Нормальное исполнение LTN

Применяется во всех остальных случаях.

Нагрев

- Нагрев происходит в гладкотрубном теплообменнике, в греющем контуре кото-

рого находится вода с максимальной температурой до 160 °С и максимальным избыточным давлением до 16 бар

- Нагрев от теплоцентрали в соответствии с Техническими условиями подключения (TAB) теплоснабжающей организации (FVU) и с инструкциями рабочего союза централизованного теплоснабжения (AGFW)

Электронагревательный элемент

Через переднюю крышку смотрового люка можно сразу или впоследствии установить электронагревательный элемент для нагрева воды, например, летом при выключенной отопительной установке (дополнительная комплектация).

Конструкция**Исполнение**

Баки-водонагреватели в горизонтальном исполнении могут быть установлены разными способами. Для исполнения L2T – 2 бака, для исполнения L3T – 3 бака, устанавливаются один над другим.

Сосуды, работающие под давлением/ регистрация DIN

Баки-водонагреватели изготавливаются по DIN 4753-1 как закрытые сосуды группы II, работающие под давлением, и выполнены из „стали, пригодной для эмалировки“ с нанесением термоглазури по DIN 4753-3. Баки-водонагреватели с греющей поверхностью гладкотрубного теплообменника зарегистрированы в соответствии с DIN 4753-2 и имеют регистрацион-

ный номер DIN, т.е. конструктивный образец прошел проверку DIN.

Греющая поверхность гладкотрубного теплообменника

Отличительной особенностью баков-водонагревателей являются превосходные свойства греющей поверхности внутреннего гладкотрубного теплообменника:

- точная регулировка температуры горячей воды, отсутствие перегрева
- оптимальное расположение в нижней части бака
- равномерность прогрева воды по всему объему бака

Защита от коррозии

Теплоотражающая эмаль DUOCLEAN MKT фирмы Будерус отвечает требованиям по коррозионной защите DIN 4753, что проверено в течение многих лет. Это композиционный материал из стекла и стали; функцию дополнительной катодной защиты выполняет один инертный анод, при емкости более 2000 л – 2 инертных анода.

Горячая вода контактирует только с гигиеничным материалом, поэтому баки-водонагреватели фирмы Будерус в течение длительного времени надежно обеспечивают следующие показатели:

- соответствие действующему Положению о приготовлении воды питьевого качества



- пригодность для всех видов питьевой воды
- возможность широкого применения независимо от имеющейся воды. При общей жесткости воды ниже 2 °dH – по запросу
- нейтральность относительно качества имеющейся воды
- независимость от материала трубопровода
- устойчивость защитного слоя, не зависящая от состава воды
- идеальная гладкость, твердость и химическая нейтральность покрытия
- гигиеничность и бактериологическая безупречность

- простота чистки
- прочность и устойчивость к тепловым ударам в диапазоне от -30 до +220°C – без образования трещин
- не ржавеет благодаря катодной защите DUOCLEAN MKT и инертному аноду
- устойчивость к воздействию кислорода, а также к скапливанию на дне твердых частиц

Люк для проведения технического обслуживания и чистки

Для осмотра и техобслуживания резервуара имеется достаточно большой смотровой люк

Теплоизоляция/обшивка

Высококачественные теплоизоляционные элементы выполнены из жесткого пенополиуретана толщиной 90 мм, не содержащего фторхлоруглеродороды. Сегменты, удобные для монтажа, снаружи облицованы тисненым алюминиевым листом.

Исполнение для морской воды

В исполнении для морской воды нанесен дополнительный защитный слой и проведен его обжиг. Исполнение для морской воды необходимо при проводимости воды свыше 150 мС/м (1500 сМ/см).

Регулирование

Регулирование температуры горячей воды

- При нагреве от отопительного котла
 - Регулятор температуры с датчиком, установленным в баке (или накладным датчиком), управляет одним загрузочным насосом или одним регулирующим клапаном, поддерживая заданное значение температуры воды в баке. Обратный клапан, установленный на греющем трубопроводе, блокирует нежелательное остывание контура. Управление загрузочным насосом или регулирующим клапаном происходит от системы управления отопительным котлом или от системы управления приготовления горячей воды.
- При нагреве от системы централизованного теплоснабжения (прямое подключение)
 - На подающую линию греющего контура бака-водонагревателя, подключенного напрямую, устанавливается регулирующий клапан без вспомогательной энергии (с термостатическим срабатыванием), температурный датчик которого должен быть установлен в баке-водонагревателе. Регулирующий клапан открывает или закрывает подачу тепла к греющим поверхностям бака, в зависимости от отклонения от заданной температуры в баке
 - Согласно DIN 4753, для температуры теплоносителя свыше 110 °C требуется установка предохранительного ограничителя температуры горячей воды на выходе из бака или в самом баке (точка замера R 3/4 в крышке смотрового люка)

- Если требуется ограничение температуры обратной линии, то измерять температуру нужно непосредственно на обратной линии греющего контура. При превышении заданного значения температуры в обратной линии ограничитель температуры закрывается, и нагрев прекращается.
- Вместо установки нескольких отдельных приборов можно по согласованию с предприятием по централизованному теплоснабжению установить прошедшие проверку комбинации систем управления для регулирования температуры горячей воды, ограничения температуры в обратной линии и с функцией предохранительного ограничителя температуры.
- Технические характеристики и правила монтажа регулирующих клапанов можно узнать на соответствующей фирме-изготовителе или у поставщиков
- При нагреве паром
 - При нагреве паром устанавливаются регулирующие клапаны без использования вспомогательной энергии. Технические характеристики и правила монтажа можно узнать на соответствующей фирме-изготовителе или у поставщиков. Баки-водонагреватели, использующие для нагрева пар, должны иметь отдельную систему регулирования. При нагреве паром всегда необходим свободный отвод конденсата (без обратного подпора)

Программа приоритетного приготовления горячей воды

На системе управления отопительного

котла можно выбрать программу приоритетного или параллельного приготовления горячей воды по отношению к режиму отопления. В системах управления серии Logamatic 4000 имеется функция для индивидуальной программы нагрева горячей воды и работы циркуляционного насоса по таймеру.

Для котлов с постоянной температурой котловой воды имеется система управления, монтируемая на стене, для приготовления горячей воды, регулирующая работу загрузочного насоса.

Термическая дезинфекция

Если температура горячей воды регулируется, например, системой управления Logamatic 4211 или 4321, то возможно активирование функции автоматической термической дезинфекции. Один раз в неделю вода в баке и в циркуляционном контуре нагревается до 70 °C.

- **Внимание:** во время проведения дезинфекции вплоть до снижения высокой температуры воды в баке существует опасность ошпаривания в местах водоразбора. Для такого режима работы настоятельно рекомендуется устанавливать термостатические вентили
- Важным критерием для выбора циркуляционного насоса является устойчивость к температурам свыше 60 °C
- Подключаемые пластмассовые шланги должны также выдерживать высокие температуры (например, для стиральной машины)
- Оцинкованные трубы могут быть повреждены из-за высокой температуры



Поставка

| | | |
|----------------|---------------------------------------|---------------------|
| Logalux LT... | Резервуар бака | без упаковки |
| | Теплоизоляция | 1 упаковка в пленку |
| | Система управления и навесной корпус | по 1 коробке |
| Logalux L2T... | 2 резервуара бака | без упаковки |
| | Теплоизоляция | 2 упаковки в пленку |
| | Системы управления и навесные корпуса | по 2 коробки |
| Logalux L3T... | 3 резервуара бака | без упаковки |
| | Теплоизоляция | 3 упаковки в пленку |
| | Системы управления и навесные корпуса | по 3 коробки |



Рекомендации по проектированию

Испытания

При использовании в греющем контуре горячего, едкого, токсичного теплоносителя или при избыточном давлении в греющем контуре баков-водонагревателей выше 25 бар на заводе может быть проведено платное испытание единичного бака под наблюдением уполномоченного лица. После проведенных испытаний или приемки единичного бака уполномоченным лицом, баки-водонагреватели попадают под действие Положения о сосудах, работающих под давлением (последнее издание – август 1992). Согласно этому Положению, для баков-водонагревателей со сменной греющей поверхностью гладкотрубного теплообменника и баков накопительного типа, у которых в греющем контуре избыточное давление ниже 25 бар, проводить испытания не требуется.

Размеры баков

Нормативная документация по расчету для жилых зданий – DIN 4708-2. Для нагрева от системы централизованного теплоснабжения дополнительно действуют Технические условия подключения тепло-снабжающей организации (FVU).

Ограничение температуры в обратной линии при подключении к системе централизованного теплоснабжения

Если для системы баков показатель мощности был рассчитан на основе DIN 4708, то ограничитель температуры обратной линии (Rltb) должен быть установлен на 5 K выше, чем это требуется в действующих „Технических условиях подключения“. В противном случае не гарантируется достижение нужного показателя мощности NL.

Если эта настройка ограничителя температуры обратной линии не разрешена, то при планировании нужно задавать температуру обратной линии на 5 K ниже, например, вместо 70/50 °C нужно исходить из разницы температур 70/45 °C.

Запас мощности котла

При расчете установки приготовления горячей воды нужно проверять, существует ли запас мощности котла. Целесообразно иметь запас котловой мощности в тех случаях, когда в течение длительного времени нужно иметь горячую воду при постоянной мощности котла или когда без запаса мощности стадия разогрева превышает 30, максимум 45 минут.

[Подробная информация ⇒ 3-е требование DIN 4708-2](#)

Параллельное включение

Два или несколько одинаковых баков могут работать с одним загрузочным насосом или с одним регулирующим клапаном. Для этого монтаж трубопроводов греющего контура и контура ГВС проводится по системе Тихельмана.

В случае установки баков различных размеров требуется провести настройку установки или отдельную регулировку каждого бака.

Монтаж**• Контур ГВС**

- При монтаже трубопроводов контура ГВС следует соблюдать DIN 1988 „Устройство водопровода на земельном участке“

- Вход холодной воды выполняется заказчиком через тройник с тем же диаметром, что и подключение, изготовленным из подходящего для водопроводной сети материала. Большое поперечное сечение позволяет быстрый слив воды и промывку бака

- На трубопровод горячей воды следует устанавливать теплоизоляцию в соответствии с действующими нормами

• Греющий контур

- Монтаж греющего контура осуществляется по DIN 4751-1-4, нагрев от теплоцентрали в соответствии с Техническими условиями подключения (ТАВ) теплоснабжающей организации (FVU) и с инструкциями рабочего союза централизованного теплоснабжения (AGFW)

Водоподготовка**• Контур ГВС**

- Для бака-водонагревателя с термоглазурью водоподготовку проводить не требуется. Однако подключаемые металлические водопроводные трубы подвергаются различным, в зависимости от свойств воды, агрессивным воздействиям или в них образуются отложения солей жесткости (известки), поэтому выбору материала труб нужно уделять особое внимание

- Для защиты трубопроводной сети на стороне подачи воды может быть установлен фильтр для улавливания твердых частиц. При общей жесткости воды ниже 2 °dH – по запросу

• Греющий контур

- Для греющего контура действуют Правила VDI 2037

- Термостатические регулирующие и предохранительные температурные клапаны восприимчивы к наличию твердых частиц в теплоносителе. Для надежной работы этих устройств необходима установка фильтров непосредственно перед ними.

[Подробная информация приведена в Рабочем листе K8 ⇒ Глава 15](#)

Предохранительный клапан**• Выбор размера**

Данные по мощности согласно DIN 4708 при $t_v = 80$ °C или при избыточном давлении пара 1 бар. Для других значений температуры подающей линии и давления пара нужно учитывать соответствующую максимальную мощность нагрева:

| Диаметр подключения минимум | Номинальный объем водяного пространства л | Максимальная мощность нагрева кВт |
|-----------------------------|---|-----------------------------------|
| DN 20 | 200-1000 ¹⁾ | 150 |
| DN 25 | 1000-5000 ²⁾ | 250 |
| DN 32 | > 5000 ³⁾ | 1000 |

1) Область применения

Logalux LTN400-LTN950,
Logalux LTH400-LTH550

2) Область применения

Logalux LTN1500,
Logalux LTH750-LTH950,
Logalux LTD400-LTD1500

3) Область применения

Logalux LTN2000-LTN3000,
Logalux LTH1500-LTH3000,
Logalux LTD2000-LTD3000

• Каждый теплогенератор и бак должен быть обязательно оборудован предохранительным клапаном; подводящая линия должна быть как можно короче

• К клапану должен быть обеспечен свободный доступ для его проверки

• Подключение к отопительному котлу в самой верхней точке или в непосредственной близости на подающей линии

• Подключение на баке выполняется на входе холодной воды между баком и запорным клапаном, по возможности в самой высокой точке отвода, вплоть до положения над баком

• Устанавливать только в вертикальном положении

• Повесить табличку с предупреждением

• Сбросную линию прокладывать с уклоном, выходное отверстие должно легко контролироваться и находиться выше воронки на 20-40 мм. Учитывать возможность образования в подвале обратного подпора! Не выводить на улицу – опасность замерзания!

• Длина сбросной линии может составлять максимум 2 м и на ней не должно быть более 2-х отводов; если это невозможно, то условный проход должен быть больше выходного сечения предохранительного клапана, тогда длина сбросной линии может быть максимум 4 м и на ней не должно быть больше 3-х отводов

Осмотры**• Контур ГВС**

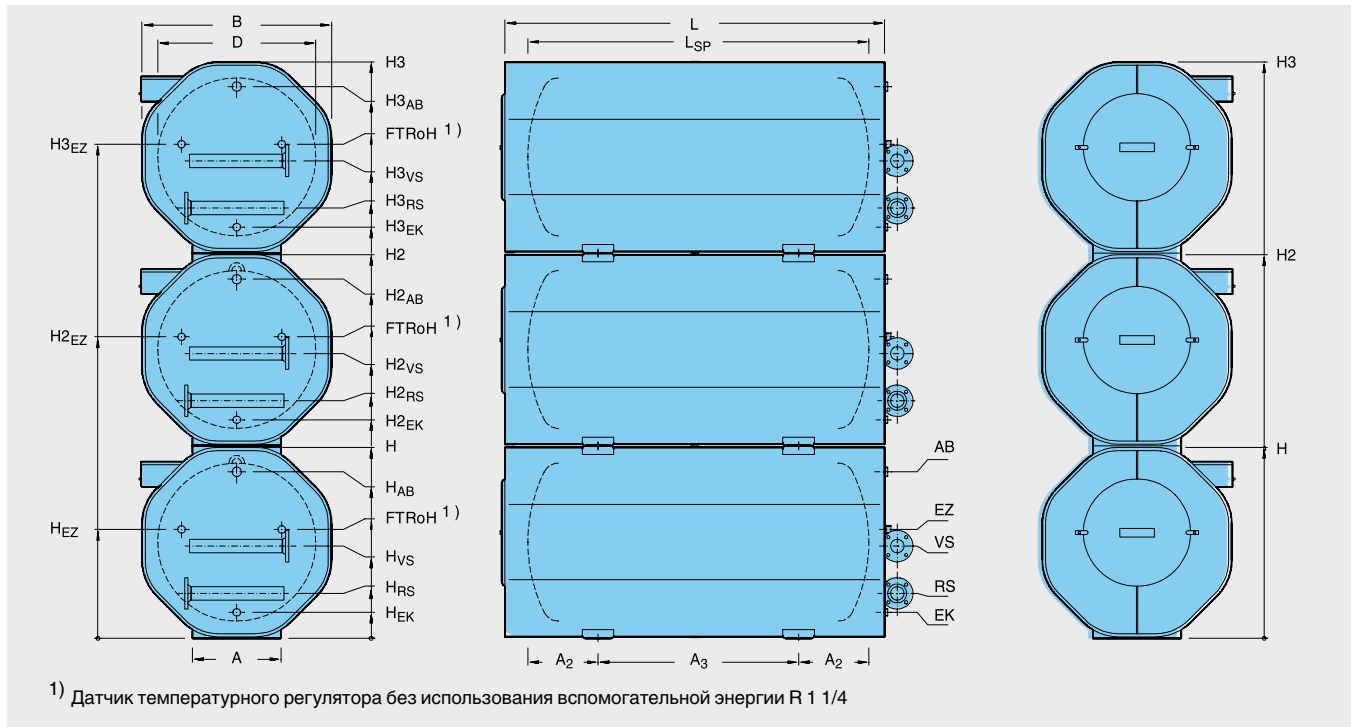
- Бак с термоглазурью невосприимчив к действию отложений. По соображениям гигиены техническое обслуживание бака рекомендуется проводить регулярно (согласно DIN 4753 не реже, чем каждые 2 года, при жесткой воде и воде со средней жесткостью – чаще)

- Регулярное обслуживание фильтра, установленного на подающей линии, является также обязательным для поддержания гигиенических условий в системе. Рекомендуется заключить договор на проведение технического обслуживания с организацией, занимающейся эксплуатацией установки.

• Греющий контур

- Техническое обслуживание фильтра для улавливания твердых частиц, установленного в греющем контуре, должно проводиться в зависимости от условий в системе (например, при централизованном теплоснабжении)

Logalux LT.../L2T.../L3T...



| | | | | | | | | | | |
|-----------------------|---------------------|----|---------|---------|---------|---------|----------|----------|----------|----------|
| Обозначение | LT | | 400 | 550 | 750 | 950 | 1500 | 2000 | 2500 | 3000 |
| Объем единичного бака | л | | 400 | 550 | 750 | 950 | 1500 | 2000 | 2500 | 3000 |
| Обозначение | L2T | | 800 | 1100 | 1500 | 1900 | 3000 | 4000 | 5000 | 6000 |
| Объем единичного бака | л | | 2 x 400 | 2 x 550 | 2 x 750 | 2 x 950 | 2 x 1500 | 2 x 2000 | 2 x 2500 | 2 x 3000 |
| Обозначение | L3T | | 1200 | 1650 | 2250 | – | – | – | – | – |
| Объем единичного бака | л | | 3 x 400 | 3 x 550 | 3 x 750 | – | – | – | – | – |
| Диаметр | ∅ D | мм | 650 | 800 | 800 | 900 | 1000 | 1250 | 1250 | 1250 |
| Ширина | B | мм | 810 | 1000 | 1000 | 1100 | 1200 | 1450 | 1450 | 1450 |
| Длина | L | мм | 1600 | 1510 | 1910 | 1910 | 2405 | 2150 | 2570 | 2970 |
| | L _{SP} | мм | 1355 | 1265 | 1665 | 1665 | 2160 | 1905 | 2325 | 2725 |
| Высота | H | мм | 830 | 1010 | 1010 | 1110 | 1210 | 1460 | 1460 | 1460 |
| | H ₂ | мм | 1680 | 2030 | 2030 | 2230 | 2430 | 2930 | 2930 | 2930 |
| | H ₃ | мм | 2530 | 3050 | 3050 | – | – | – | – | – |
| Установочные опоры | A _{LT/L2T} | мм | 400 | 470 | 470 | 520 | 560 | 680 | 680 | 680 |
| | A _{L3T} | мм | 600 | 700 | 700 | – | – | – | – | – |
| | A ₂ | мм | 410 | 400 | 400 | 420 | 445 | 505 | 505 | 505 |
| | A ₃ | мм | 535 | 470 | 865 | 820 | 1270 | 890 | 1310 | 1710 |
| Подающая линия бака | ∅ VS | DN | 50 | 50 | 50 | 50 | 65 | 80 | 80 | 80 |
| | H _{VS} | мм | 540 | 550 | 550 | 550 | 585 | 725 | 990 | 990 |
| | H _{2VS} | мм | 1390 | 1570 | 1570 | 1670 | 1805 | 2195 | 2460 | 2460 |
| Обратная линия бака | ∅ RS | DN | 50 | 50 | 50 | 50 | 65 | 80 | 80 | 80 |
| | H _{RS} | мм | 240 | 250 | 250 | 250 | 285 | 285 | 290 | 290 |
| | H _{2RS} | мм | 1090 | 1270 | 1270 | 1370 | 1505 | 1755 | 1760 | 1760 |
| Вход холодной воды | ∅ EK | DN | R 1 1/2 | R 1 1/2 | R 1 1/2 | R 1 1/2 | R 2 | R 2 | R 2 1/2 | R 2 1/2 |
| | H _{EK} | мм | 145 | 160 | 160 | 160 | 165 | 165 | 175 | 175 |
| | H _{2EK} | мм | 995 | 1180 | 1180 | 1280 | 1385 | 1635 | 1645 | 1645 |
| Вход циркуляции | ∅ EZ | DN | R 1 1/4 | R 1 1/4 | R 1 1/4 | R 1 1/4 | R 1 1/2 | R 1 1/2 | R 2 | R 2 |
| | H _{EZ} | мм | 470 | 570 | 570 | 620 | 690 | 835 | 835 | 835 |
| | H _{2EZ} | мм | 1310 | 1590 | 1590 | 1740 | 1910 | 2305 | 2305 | 2305 |
| | H _{3EZ} | мм | 2160 | 2610 | 2610 | – | – | – | – | – |

| | | | | | | | | | | |
|--|------------------|---|----------|----------|----------|----------|----------|----------|----------|----------|
| Обозначение | LT | | 400 | 550 | 750 | 950 | 1500 | 2000 | 2500 | 3000 |
| Объем единичного бака | л | | 400 | 550 | 750 | 950 | 1500 | 2000 | 2500 | 3000 |
| Обозначение | L2T | | 800 | 1100 | 1500 | 1900 | 3000 | 4000 | 5000 | 6000 |
| Объем единичного бака | л | | 2 x 400 | 2 x 550 | 2 x 750 | 2 x 950 | 2 x 1500 | 2 x 2000 | 2 x 2500 | 2 x 3000 |
| Обозначение | L3T | | 1200 | 1650 | 2250 | – | – | – | – | – |
| Объем единичного бака | л | | 3 x 400 | 3 x 550 | 3 x 750 | – | – | – | – | – |
| Выход горячей воды | ∅ AB | DN | R 1 1/2 | R 1 1/2 | R 1 1/2 | R 1 1/2 | R 2 | R 2 | R 2 1/2 | R 2 1/2 |
| | H _{AB} | мм | 705 | 860 | 860 | 960 | 1055 | 1300 | 1295 | 1295 |
| | H _{2AB} | мм | 1555 | 1880 | 1880 | 2080 | 2275 | 2770 | 2765 | 2765 |
| | H _{3AB} | мм | 2405 | 2900 | 2900 | - | - | - | - | - |
| Объем воды в греющем контуре | LTN | л | 2 x 10 | 2 x 10 | 2 x 14 | 2 x 14 | 3 x 18 | 4 x 9 | 5 x 18 | 5 x 18 |
| | LTH | л | 2 x 9 | 2 x 9 | 2 x 12 | 2 x 12 | 3 x 14 | 4 x 14 | 5 x 14 | 5 x 14 |
| | LTD | л | 2 x 10 | 2 x 10 | 2 x 10 | 2 x 10 | 3 x 10 | 4 x 10 | 5 x 10 | 5 x 10 |
| | L2TN | л | 2/2 x 10 | 2/2 x 10 | 2/2 x 14 | 2/2 x 14 | 2/3 x 18 | 2/4 x 9 | 2/5 x 18 | 2/5 x 18 |
| | L2TH | л | 2/2 x 9 | 2/2 x 9 | 2/2 x 12 | 2/2 x 12 | 2/3 x 14 | 2/4 x 14 | 2/5 x 14 | 2/5 x 14 |
| | L2TD | л | 2/2 x 10 | 2/2 x 10 | 2/2 x 10 | 2/2 x 10 | 2/3 x 10 | 2/4 x 10 | 2/5 x 10 | 2/5 x 10 |
| | L3TN | л | 3/2 x 10 | 3/2 x 10 | 3/2 x 14 | – | – | – | – | – |
| | L3TH | л | 3/2 x 9 | 3/2 x 9 | 3/2 x 12 | – | – | – | – | – |
| | L3TD | л | 3/2 x 10 | 3/2 x 10 | 3/2 x 10 | – | – | – | – | – |
| Вес | LTN | кг | 330 | 367 | 470 | 517 | 875 | 1145 | 1300 | 1460 |
| | LTH | кг | 363 | 400 | 520 | 567 | 957 | 1254 | 1436 | 1596 |
| | LTD | кг | 330 | 367 | 439 | 486 | 819 | 1068 | 1204 | 1364 |
| | L2TN | кг | 682 | 762 | 968 | 1066 | 1784 | 2331 | 2641 | 2961 |
| | L2TH | кг | 748 | 828 | 1068 | 1156 | 1948 | 2549 | 2913 | 3233 |
| | L2TD | кг | 682 | 762 | 906 | 1004 | 1672 | 2177 | 2449 | 2769 |
| | L3TN | кг | 1034 | 1157 | 1466 | – | – | – | – | – |
| | L3TH | кг | 1133 | 1256 | 1616 | – | – | – | – | – |
| | L3TD | кг | 1034 | 1157 | 1373 | – | – | – | – | – |
| Максимальное избыточное рабочее давление | бар | 16 для греющего контура / 10 для контура ГВС | | | | | | | | |
| Максимальная рабочая температура | °C | 160 для греющего контура / 95 для контура ГВС | | | | | | | | |
| Рег. N DIN по DIN 4753-2 | | 0104/98-13 MC/E | | | | | | | | |

Данные по производительности Logalux LTN - для единичного бака

Непрерывная мощность по контуру ГВС при эксплуатации отопительного котла

(данные для нагрева от системы централизованного теплоснабжения из документации для проектирования или по запросу)

| Объем единичного бака л | Температура подающей линии греющего контура °C | Показатель мощности N_L при температуре бака ¹⁾ | | Непрерывная мощность по контуру ГВС при температуре горячей воды на выходе ²⁾ | | | | Расход воды в греющем контуре м³/ч | Потери давления мбар |
|----------------------------|---|--|-----|--|-----|-------|-----|---------------------------------------|-------------------------|
| | | 60 °C | | 45 °C | | 60 °C | | | |
| | | л/ч | кВт | л/ч | кВт | л/ч | кВт | | |
| 400 | 50 | – | | 726 | 30 | – | – | 12.0 | 350 |
| | 60 | – | | 1254 | 51 | – | – | | |
| | 70 | 17 | | 1892 | 77 | 1122 | 65 | | |
| | 80 | 22 | | 2453 | 100 | 1452 | 85 | | |
| | 90 | 26 | | 3014 | 123 | 1892 | 110 | | |
| 550 | 50 | – | | 726 | 30 | – | – | 11.0 | |
| | 60 | – | | 1254 | 51 | – | – | | |
| | 70 | 21 | | 1892 | 77 | 1122 | 65 | | |
| | 80 | 26 | | 2453 | 100 | 1452 | 85 | | |
| | 90 | 30 | | 3014 | 123 | 1892 | 110 | | |
| 750 | 50 | – | | 1034 | 42 | – | – | 15.5 | |
| | 60 | – | | 1826 | 74 | – | – | | |
| | 70 | 37 | | 2794 | 114 | 1496 | 87 | | |
| | 80 | 49 | | 3641 | 148 | 2134 | 124 | | |
| | 90 | 59 | | 4400 | 179 | 2706 | 157 | | |
| 950 | 50 | – | | 1034 | 42 | – | – | 20.5 | |
| | 60 | – | | 1826 | 74 | – | – | | |
| | 70 | 41 | | 2794 | 114 | 1496 | 87 | | |
| | 80 | 53 | | 3641 | 148 | 2134 | 124 | | |
| | 90 | 68 | | 4400 | 179 | 2706 | 157 | | |
| 1500 | 50 | – | | 1573 | 64 | – | – | 26.0 | |
| | 60 | – | | 2706 | 110 | – | – | | |
| | 70 | 70 | | 4114 | 168 | 2222 | 129 | | |
| | 80 | 94 | | 5533 | 225 | 3212 | 187 | | |
| | 90 | 113 | | 6721 | 274 | 4070 | 237 | | |
| 2000 | 50 | – | | 2079 | 85 | – | – | 26.0 | |
| | 60 | – | | 3553 | 144 | – | – | | |
| | 70 | 101 | | 5434 | 221 | 2926 | 170 | | |
| | 80 | 134 | | 7315 | 298 | 4224 | 246 | | |
| | 90 | 160 | | 8899 | 362 | 5368 | 312 | | |
| 2500 | 50 | – | | 2739 | 111 | – | – | 26.0 | |
| | 60 | – | | 4719 | 191 | – | – | | |
| | 70 | 148 | | 7128 | 290 | 3806 | 221 | | |
| | 80 | 199 | | 9592 | 390 | 5500 | 320 | | |
| | 90 | 242 | | 11627 | 473 | 6930 | 403 | | |
| 3000 | 50 | – | | 2739 | 111 | – | – | 26.0 | |
| | 60 | – | | 4719 | 191 | – | – | | |
| | 70 | 156 | | 7128 | 290 | 3806 | 221 | | |
| | 80 | 210 | | 9592 | 390 | 5500 | 320 | | |
| | 90 | 255 | | 11627 | 473 | 6930 | 403 | | |

¹⁾ По DIN 4708 показатель мощности приведен для стандартных условий (выделено жирным шрифтом) $t_v = 80\text{ °C}$ и $t_{sp} = 60\text{ °C}$, мощность греющего контура соответствует непрерывной мощности по контуру ГВС в кВт при 45 °C

²⁾ Температура холодной воды на входе 10 °C

Поправочный коэффициент для установок с 2 и 3 баками-водонагревателями

Для установок с 2 и 3 баками-водонагревателями показатель мощности N_L умножается на соответствующий поправочный коэффициент. Непрерывная мощность рассчитывается как удвоенное или утроенное значение непрерывной мощности одного бака. Гидравлическая схема труб должна выполняться по системе Тихельмана.

Поправочный коэффициент для 2 баков = 2,4

Поправочный коэффициент для 3 баков = 3,8

Пример:

1 бак Logalux LTN400, $N_L = 22.0$

2 бака Logalux LTN400,

$NL = 22 \times 2,4 = 52.8$

Данные по производительности Logalux LTH - для единичного бака

| Объем единичного бака л | Температура подающей линии греющего контура °C | Показатель мощности N_L при температуре бака ¹⁾ 60 °C | Непрерывная мощность по контуру ГВС при температуре обратной линии контура ГВС ²⁾ | | | | Расход воды в греющем контуре м ³ /ч | Потери давления мбар | |
|--------------------------------------|---|--|--|-----|-------|-----|--|--------------------------------|------|
| | | | 45 °C | | 60 °C | | | | |
| | | | л/ч | кВт | л/ч | кВт | | | |
| 400 | 50 | – | 979 | 40 | – | – | 8,7 | | |
| | 60 | – | 1881 | 77 | – | – | | | |
| | 70 | 26 | 2794 | 114 | 1408 | 82 | | | |
| | 80 | 34 | 3674 | 150 | 2266 | 132 | | | |
| | 90 | 42 | 4587 | 187 | 3058 | 178 | | | |
| 550 | 50 | – | 979 | 40 | – | – | | | |
| | 60 | – | 1881 | 77 | – | – | | | |
| | 70 | 29 | 2794 | 114 | 1408 | 82 | | | |
| | 80 | 39 | 3674 | 150 | 2266 | 132 | | | |
| | 90 | 46 | 4587 | 187 | 3058 | 178 | | | |
| 750 | 50 | – | 1287 | 52 | – | – | | 7,8 | |
| | 60 | – | 2519 | 102 | – | – | | | |
| | 70 | 46 | 3806 | 155 | 1848 | 108 | | | |
| | 80 | 58 | 4961 | 202 | 2948 | 171 | | | |
| | 90 | 74 | 5940 | 241 | 3828 | 223 | | | |
| 950 | 50 | – | 1287 | 52 | – | – | | | |
| | 60 | – | 2519 | 102 | – | – | | | |
| | 70 | 55 | 3806 | 155 | 1848 | 108 | | | |
| | 80 | 70 | 4961 | 202 | 2948 | 171 | | | |
| | 90 | 86 | 5940 | 241 | 3828 | 223 | | | |
| 1500 | 50 | – | 1881 | 77 | – | – | 11,1 | | |
| | 60 | – | 3641 | 148 | – | – | | | |
| | 70 | 95 | 5533 | 225 | 2926 | 170 | | | |
| | 80 | 126 | 7447 | 303 | 4334 | 252 | | | |
| | 90 | 147 | 9086 | 370 | 5654 | 319 | | | |
| 2000 | 50 | – | 2420 | 98 | – | – | | 15,0 | |
| | 60 | – | 4774 | 194 | – | – | | | |
| | 70 | 125 | 7315 | 298 | 3894 | 227 | | | |
| | 80 | 184 | 9845 | 400 | 5676 | 330 | | | |
| | 90 | 226 | 11990 | 487 | 7370 | 426 | | | |
| 2500 | 50 | – | 3146 | 128 | – | – | | | 19,8 |
| | 60 | – | 6226 | 252 | – | – | | | |
| | 70 | 195 | 9548 | 389 | 5016 | 292 | | | |
| | 80 | 270 | 12881 | 525 | 7700 | 448 | | | |
| | 90 | 332 | 15620 | 636 | 9944 | 578 | | | |
| 3000 | 50 | – | 3146 | 128 | – | – | | | |
| | 60 | – | 6226 | 252 | – | – | | | |
| | 70 | 205 | 9548 | 389 | 5016 | 292 | | | |
| | 80 | 281 | 12881 | 525 | 7700 | 448 | | | |
| | 90 | 344 | 15620 | 636 | 9944 | 578 | | | |

1) По DIN 4708 показатель мощности приведен для стандартных условий (выделено жирным шрифтом) $t_v = 80$ °C и $t_{sp} = 60$ °C, мощность греющего контура соответствует непрерывной мощности по контуру ГВС в кВт при 45 °C

2) Температура холодной воды на входе 10 °C

Поправочный коэффициент для установок с 2 и 3 баками- водонагревателями

Для установок с 2 и 3 баками-водонагревателями показатель мощности N_L умножается на соответствующий поправочный коэффициент. Непрерывная мощность рассчитывается как удвоенное или утроенное значение непрерывной мощности одного бака. Гидравлическая схема труб должна выполняться по системе Тихельмана.

Поправочный коэффициент
для 2 баков = 2,4

Поправочный коэффициент
для 3 баков = 3,8

Пример:

1 бак Logalux LTH400, $N_L = 34$

2 бака Logalux LTH400,

$N_L = 34 \times 2,4 = 81,6$

**Непрерывная мощность по контуру ГВС при нагреве паром,
с поплавковым отводчиком конденсата (например, тип КА 32-4-16 фирмы Scherer)**

| Объем единич- ного бака л | Темпера- тура горячей воды °C | Непрерывная мощность по контуру ГВС кВт ¹⁾ / размер поплавкового отводчика конденсата при избыточном давлении пара | | | | | | | |
|------------------------------------|--|--|-----------|-----------|-----------|-----------|-----------|-----------|-----------------------|
| | | 0,1 бар | 0,3 бар | 0,5 бар | 1,0 бар | 2,0 бар | 3,0 бар | 4,0 бар | 5,0 бар ²⁾ |
| 400 | | | | | | | | | |
| 550 | 45 | 81/DN 15 | 105/DN 15 | 122/DN 15 | 163/DN 15 | 233/DN 15 | 279/DN 15 | 326/DN 15 | 372/DN 15 |
| 750 | 60 | 81/DN 15 | 105/DN 15 | 122/DN 15 | 163/DN 15 | 209/DN 15 | 256/DN 15 | 302/DN 15 | 349/DN 15 |
| 950 | | | | | | | | | |
| 1500 | 45 | 122/DN 15 | 157/DN 15 | 186/DN 15 | 244/DN 15 | 349/DN 15 | 419/DN 20 | 488/DN 20 | 558/DN 20 |
| | 60 | 122/DN 15 | 157/DN 15 | 186/DN 15 | 244/DN 15 | 314/DN 15 | 384/DN 20 | 454/DN 20 | 523/DN 20 |
| 2000 | 45 | 163/DN 15 | 209/DN 15 | 244/DN 15 | 326/DN 15 | 465/DN 20 | 558/DN 20 | 651/DN 20 | 744/DN 25 |
| | 60 | 163/DN 15 | 209/DN 15 | 244/DN 15 | 326/DN 15 | 419/DN 20 | 512/DN 20 | 605/DN 20 | 698/DN 25 |
| 2500 | 45 | 204/DN 15 | 262/DN 15 | 308/DN 15 | 407/DN 20 | 582/DN 20 | 698/DN 25 | 814/DN 25 | 930/DN 25 |
| | 60 | 204/DN 15 | 262/DN 15 | 308/DN 15 | 407/DN 20 | 523/DN 20 | 640/DN 25 | 756/DN 25 | 872/DN 25 |
| 3000 | 45 | 204/DN 15 | 262/DN 15 | 308/DN 15 | 407/DN 20 | 582/DN 20 | 698/DN 25 | 814/DN 25 | 930/DN 25 |
| | 60 | 204/DN 15 | 262/DN 15 | 308/DN 15 | 407/DN 20 | 523/DN 20 | 640/DN 25 | 745/DN 25 | 872/DN 25 |

Внимание:

Всегда должен быть обеспечен свободный выход конденсата!

Обратный подпор конденсата не допускается!

В противном случае гарантийные обязательства не действуют!

1) Все значения мощности взяты при условии ограниченной скорости потока пара на входе в греющие змеевики

2) Мощностные данные для баков-водонагревателей с температурой пара выше 160 °C, соответствующие его избыточному давлению более 5 бар и температуре горячей воды более 60 °C – по запросу